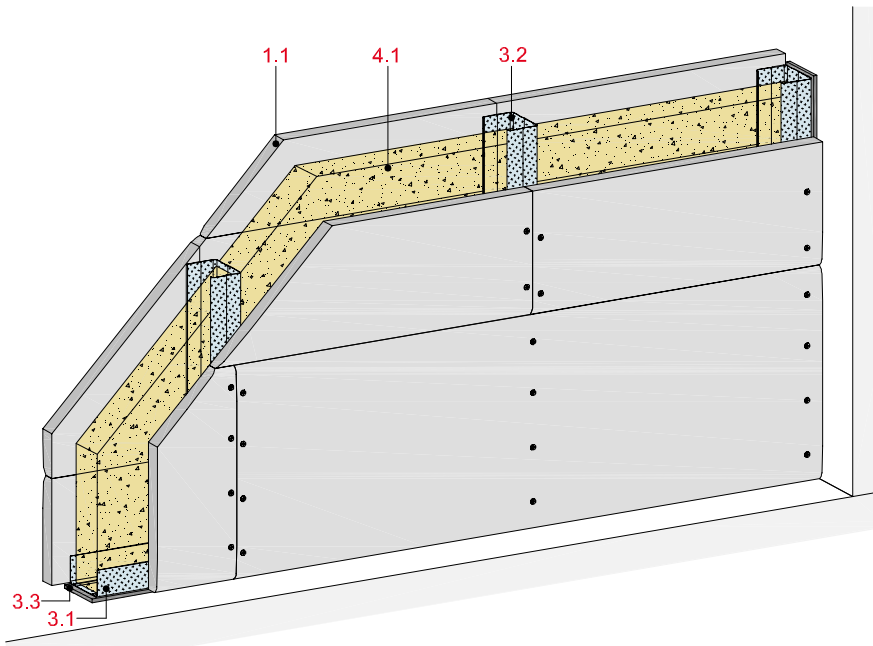


Metall-Einfachständerwände 1-lagig beplankt

mit Rigips Die Dicke RF bzw. RFI



Technische Daten

Schallschutz

R_w bis 51 dB

Brandschutz

F 90-A

Wandhöhe

bis 10.250 mm

Wanddicke

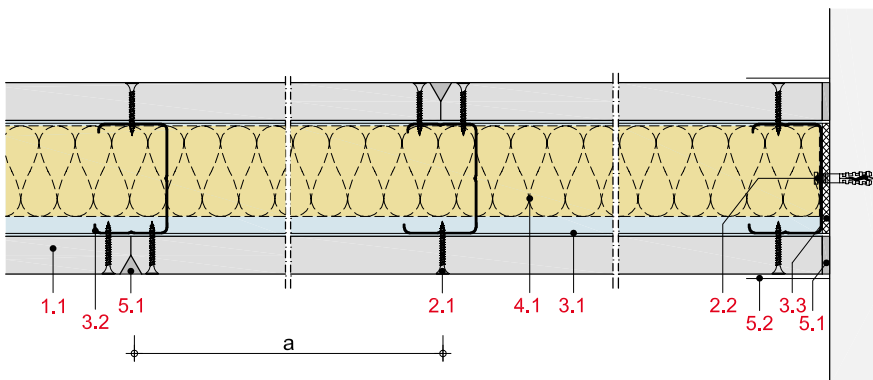
bis 200 mm

Gewicht (ohne Dämmung)

bis ca. 46 kg/m²



Längsschnitt



Wanddicke und -gewicht

Beplankung mm	Wandprofil	Wanddicke ca. mm	Wandgewicht kg/m ²
1 x 20	CW 50	90	37
1 x 20	CW 75	115	37
1 x 20	CW 100	140	38
1 x 20	CW 125	165	38
1 x 20	CW 150	190	38
1 x 25	CW 50	100	45
1 x 25	CW 75	125	45
1 x 25	CW 100	150	46
1 x 25	CW 125	175	46
1 x 25	CW 150	200	46

Gewichtsangaben ohne Dämmstoff

Systemaufbau

1 Beplankung	1.1 Rigips Die Dicke RF bzw. RFI
2 Befestigung	2.1 Rigips Schnellbauschraube TN 2.2 Randanschlussbefestigung, z. B. Rigips Nageldübel
3 Unterkonstruktion	3.1 RigiProfil MultiTec UW 50/75/100/125/150 als Boden- und Deckenanschluss 3.2 RigiProfil MultiTec CW 50/75/100/125/150 3.3 Rigips Anschlussdichtung Filz
4 Dämmstoff	4.1 Schallschutz: z. B. ISOVER Akustic TP 1 oder Akustic TF bzw. TF Twin Brandschutz: z. B. ISOVER Protect BSP 40
5 Verspachtelung	5.1 z. B. VARIO Fugenspachtel 5.2 Rigips Bewehrungsstreifen oder alternativ Rigips TrennFix gemäß Verarbeitungsrichtlinien

Detailhinweise

Details	Seite
Bodenanschlüsse	MW 25
Deckenanschlüsse	MW 26
Wandanschlüsse	MW 29
Bewegungsfuge	MW 33
Einbau von Elt.-Dosen	MW 34
Einbau von Türen	MW 35
Anschluss an Stützen/Träger	MW 36
Profilverlängerung	MW 37
Lastenbefestigung/ Traverse	MW 38

Schallschutz

Beplankung je Wandseite	Unterkonstruktion Profile	Achsabstand a	Wand- dicke	Dämmstoff Dicke	Schalldämm- Maß R _w dB
mm		mm	mm	mm	
1 x 25	CW 50	1.000	100	40 ¹⁾	48
1 x 25	CW 75	1.000	125	60 ¹⁾	50
1 x 25	CW 100	1.000	150	80 ¹⁾	51

¹⁾ z. B. ISOVER Akustic TP 1 oder Akustic TF bzw. TF Twin

Hinweis
Nachweis:

M 6030-3
TGM-VA AB 12138

R_w = bewertetes Schalldämm-Maß der trennenden Wand ohne flankierende Übertragung.

Eingangswert für das Nachweisverfahren nach DIN 4109-2.

(R_{w,R} = R_w - 2 dB)

Brandschutz

Beplankung je Wandseite	Unterkonstruktion Profile	Achs- abstand a	Dämmstoff			Feuerwider- standsklasse nach DIN 4102
			Dicke	Roh- dichte	Baustoff- klasse	
mm		mm	mm	kg/m ³		
1 x 20	≥ CW 50	1.000	zulässig ¹⁾			F 30-A
1 x 20	≥ CW 50	1.000		50	A ²⁾	F 90-A
1 x 25	≥ CW 50	1.000		40	A ²⁾	F 90-A

¹⁾ Dämmung aus Mineralwolle nach DIN EN 13162, nichtbrennbar

²⁾ Mit 80 %iger Hohlraumdämmung aus Mineralwolle, Schmelzpunkt ≥ 1.000 °C, Rohdichte 50 kg/m³, z. B. ISOVER Protect BSP 50 bzw. Rohdichte 40 kg/m³, z. B. ISOVER Protect BSP 40

Hinweis
Nachweis:

P-3014/1393-MPA BS
GS 3.2/15-146-1

Weitere Details:
GS 3.2/15-147-1

Zulässige Wandhöhen

Beplankung je Wandseite	Unterkonstruktion Profile	Achsabstand a	maximal zulässige Wandhöhe	
			ohne Brandschutzanforderungen	mit
mm		mm	mm	mm
1 x 20	CW 50	1.000	2.350 ¹⁾	2.350 ¹⁾
1 x 20	CW 50	500	3.950	3.950
1 x 20	CW 75	1.000	4.000	4.000
1 x 20	CW 75	500	4.350	4.350
1 x 20	CW 100	1.000	4.050	4.050
1 x 20	CW 100	500	6.300	6.300
1 x 20	CW 125	1.000	5.700	5.700
1 x 20	CW 125	500	8.200	7.000
1 x 20	CW 150	1.000	7.550	7.000
1 x 20	CW 150	500	9.700	7.000
1 x 25	CW 50	1.000	2.750 ¹⁾	2.750 ¹⁾
1 x 25	CW 50	500	4.000	4.000
1 x 25	CW 75	1.000	4.000	4.000
1 x 25	CW 75	500	4.700	4.700
1 x 25	CW 100	1.000	4.300	4.300
1 x 25	CW 100	500	6.800	6.800
1 x 25	CW 125	1.000	6.050	6.050
1 x 25	CW 125	500	8.850	7.000
1 x 25	CW 150	1.000	8.100	7.000
1 x 25	CW 150	500	10.250	7.000

¹⁾ Wert gilt nur für Einbaubereich 1

Hinweis
Nachweis:

P-1402/354/12-MPA BS und berechnete Werte.

Wandhöhen mit Brandschutzanforderungen sind in den o. g. Brandschutz-Nachweisen geregelt.

Weitere Wandhöhen siehe:
GS 3.2/15-146-1